

Gamma cottura modulare EVO700 Brasiera ribaltabile a gas 60lt fondo in Duomat

ARTICOLO N° _____

MODELLO N° _____

NOME _____

SIS # _____

AIA # _____



372181 (Z7BRGHDNF0)

Brasiera ribaltabile a gas, 60 litri, fondo in duomat

Descrizione

Articolo N° _____

Per uso con gas naturale o GPL. Bruciatori con sistema di combustione ottimizzata,

con dispositivo antispegnimento flame failure, accensione piezoelettrica e controllo automatico della fiamma. Superficie di cottura in Duomat, adatta per arrostitire, stufare, preparare salse, rosolare, bollire e brasare. Puo' essere installata a sbalzo. Sollavamento vasca manuale. Coperchio a doppia parete in acciaio inox. Controllo termostatico della temperatura.

Pannelli esterni in acciaio inox con finitura Scotch Brite. Altezza dei piedini in acciaio regolabile. Bordi laterali a taglio laser ad angolo retto per una perfetta giunzione con altre unità.

Caratteristiche e benefici

- Termostato regolabile per l'impostazione della temperatura di cottura.
- Temperatura regolabile tra 90°C e 290°C.
- Meccanismo di ribaltamento manuale per facilitare le operazioni di svuotamento della vasca.
- Superfici larghe e lisce di facile accesso per la pulizia.
- L'unità è dotata di piedini in acciaio inox regolabili fino a 50mm di altezza.

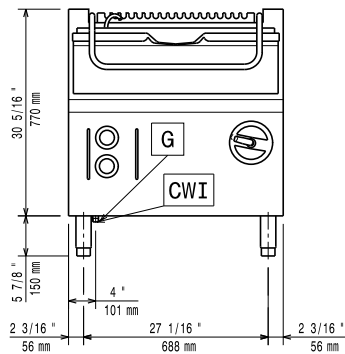
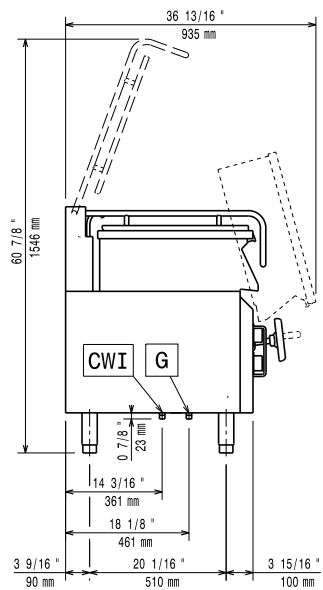
Costruzione

- Superficie di cottura con fondo **Duomat**: una lega di 10mm di spessore ottenuta dalla combinazione di due diverse tipologie di acciaio a garanzia di una maggiore stabilità termica e resistenza alla corrosione.
- Coperchio in acciaio inox.
- Superfici interne interamente arrotondate e lucide per una più facile pulizia.
- Pannellatura esterna in acciaio inox con finitura Scotch Brite
- Piano di lavoro in acciaio inox realizzato in un unico pezzo di 1,5 mm di spessore.
- I modelli hanno bordi laterali ad angolo retto per consentire giunture a livello tra le unità ed eliminare la possibilità di infiltrazioni.
- Protezione dall'acqua IPx4.
- Bruciatori in acciaio inox AISI 441 resistente alla corrosione e alle alte temperature.
- [NOT TRANSLATED]

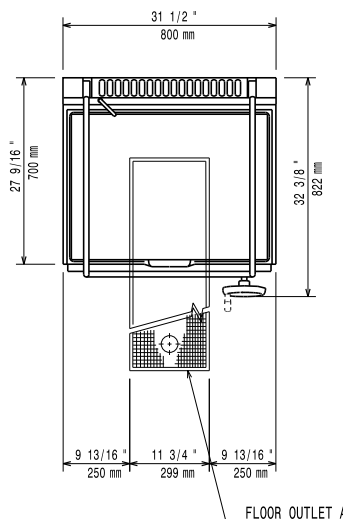
Sostenibilità

- Isolamento termico: dispersione termica limitata e basso consumo energetico.

Approvazione: _____

Fronte

Lato


CW11 = Attacco acqua fredda
G = Connessione gas

Alto

Gas

Potenza gas:	16 kW
Fornitura gas:	Gas naturale
Tipo di gas:	GPL
Connessione gas:	1/2"

Informazioni chiave

Se l'apparecchiatura viene montata vicino a apparecchi sensibili alla temperatura, uno spazio di sicurezza di circa 100 mm deve essere predisposto o prevista una qualche forma di isolamento termico.

Profondità superficie di cottura:	410 mm
Larghezza superficie di cottura:	680 mm
Spessore piano di cottura:	10 mm
Altezza vasca di cottura:	180 mm
Capacità vasca, Max:	60 lt
Temperatura MIN:	90 °C
Temperatura MAX:	290 °C
Peso netto:	105 kg
Peso imballo:	119 kg
Altezza imballo:	1080 mm
Larghezza imballo:	820 mm
Profondità imballo:	860 mm
Volume imballo:	0.76 m ³
Gruppo di certificazione:	N7BRG

Accessori opzionali

• Interruttore di tiraggio con diametro 150 mm	PNC 206132	<input type="checkbox"/>
• Anello adattatore per convogliatore fumi, diam. 150 mm	PNC 206133	<input type="checkbox"/>
• Kit piedini flangiati	PNC 206136	<input type="checkbox"/>
• Zoccolatura frontale per installazioni su zoccolo in cemento, 800 mm	PNC 206148	<input type="checkbox"/>
• Zoccolatura frontale per installazioni su zoccolo in cemento, 1000 mm	PNC 206150	<input type="checkbox"/>
• Zoccolatura frontale per installazioni su zoccolo in cemento, 1200 mm	PNC 206151	<input type="checkbox"/>
• Zoccolatura frontale per installazioni su zoccolo in cemento, 1600 mm	PNC 206152	<input type="checkbox"/>
• Corrimano frontale da 800 mm	PNC 206167	<input type="checkbox"/>
• Zoccolatura frontale per funzioni da 800 mm	PNC 206176	<input type="checkbox"/>
• Zoccolatura frontale per funzioni da 1000 mm	PNC 206177	<input type="checkbox"/>
• Zoccolatura frontale per funzioni da 1200 mm	PNC 206178	<input type="checkbox"/>
• Zoccolatura frontale per funzioni da 1600 mm	PNC 206179	<input type="checkbox"/>
• Corrimano frontale da 1200 mm	PNC 206191	<input type="checkbox"/>
• Kit 4 piedini per installazioni su zoccolo in cemento (non adatti per la griglia monoblocco Evo900)	PNC 206210	<input type="checkbox"/>
• Corrimano laterale destro e sinistro	PNC 206240	<input type="checkbox"/>
• 2 zoccolature laterali	PNC 206249	<input type="checkbox"/>
• 2 zoccolature laterali per installazioni su zoccolo in cemento	PNC 206265	<input type="checkbox"/>
• Griglia per camino per funzioni da 590 mm	PNC 206403	<input type="checkbox"/>
• - NOT TRANSLATED -	PNC 206464	<input type="checkbox"/>
• Carrello con vasca sollevabile ed estraibile	PNC 922403	<input type="checkbox"/>
• Regolatore di pressione per unità a gas	PNC 927225	<input type="checkbox"/>